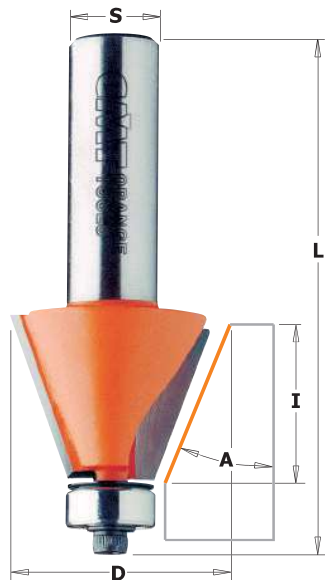
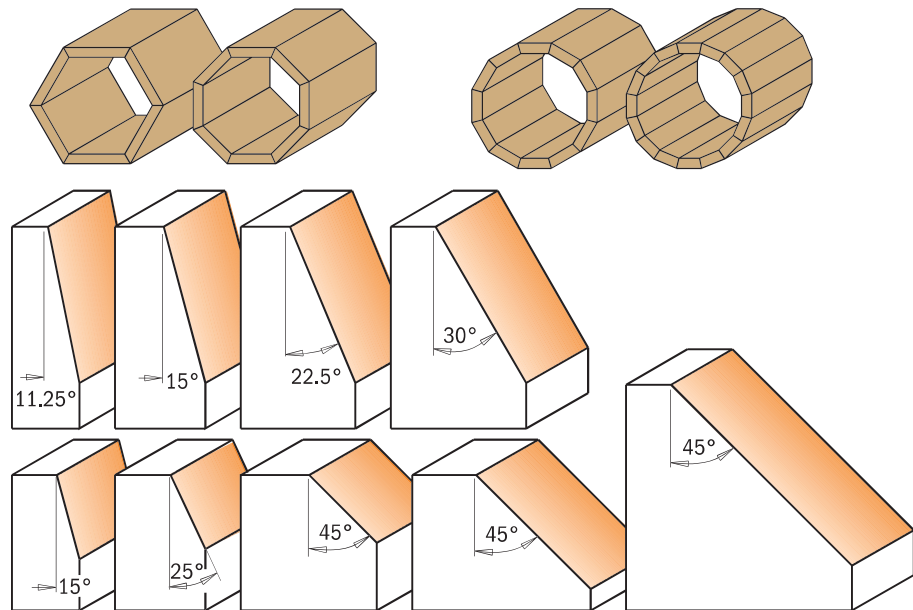


Fasfræsere med kugleleje



7/8/936 - 8/957

CMT fasfræsere kan lave rene og nøjagtige fasede kanter og er fremragende til kantbearbejdning eller til multiside beholdere, kasser og andre dekorative projekter. Se illustrationer nedenfor for inspiration. Kan bruges til både store og små projekter.



Tegning er 1:1

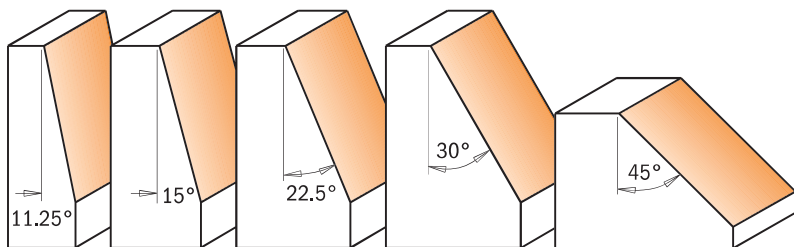
A	D mm	I mm	L mm	VARENUMMER	VARENUMMER	VARENUMMER	VARENUMMER	VARENUMMER	Reserve dele					
				S=Ø6mm	S=Ø6,35mm	S=Ø8mm	S=Ø12mm	S=Ø12,7mm						
15°	19	11,5	54,9	736.130.11	836.130.11	936.130.11					990.423.00	791.003.00	990.058.00	991.057.00
25°	22,2	10	54,9	736.190.11	836.190.11	936.190.11					990.423.00	791.003.00	990.058.00	991.057.00
45°	31,7	9,5	53	736.280.11	836.280.11	936.280.11					990.423.00	791.003.00	990.058.00	991.057.00
45°	45	18	60,2	736.420.11	836.420.11	936.420.11					990.423.00	791.003.00	990.058.00	991.057.00
45°	45	18	66,5					936.920.11	836.920.11		990.423.00	791.003.00	990.058.00	991.057.00
45°	65	26	76,7					936.950.11	836.950.11		990.423.00	791.003.00	990.058.00	991.057.00
11,25°	21,5	22	71,1					957.504.11	857.504.11		990.423.00	791.003.00	990.058.00	991.057.00
15°	24,5	22	71,1					957.503.11	857.503.11		990.423.00	791.003.00	990.058.00	991.057.00
22,5°	31	22	71,1					957.502.11	857.502.11		990.423.00	791.003.00	990.058.00	991.057.00
30°	38,5	22	71,1					957.501.11	857.501.11		990.423.00	791.003.00	990.058.00	991.057.00

Fasfræsersæt



836

Byg smukke kasser, æsker og multiside beholdere med dette smarte sæt. Hvorfor siver du unøjagtige vinkler på din bordsav, når det er så meget nemmere og hurtigere med CMT's fasfræsersæt? Dette er vores løsning til nøjagtige polygon projekter med fem fasfræsere med hårdmetal skær i de mest populære vinkler - 11 1/4° - 15° - 22 1/2° - 30° - 45°. Intet polygon projekt er for svært. Fås med 12,7mm skaft.



Tegning er 1:1

BESKRIVELSE	VARENUMMER
Fasfræsersæt	S=Ø12,7mm 836.501.11